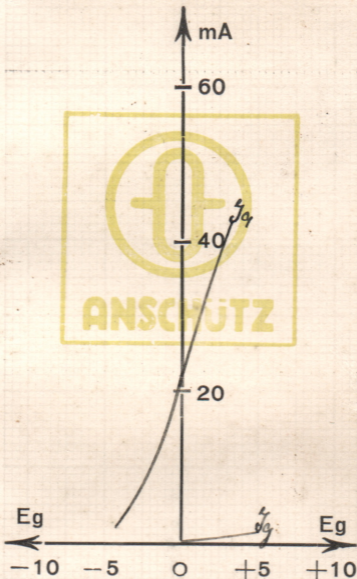


Verstärkerröhre Typ 4.1950

Nr. 8789



Heizspannung = 3,5 Volt
Heizstromstärke = 420 mA
Anodenspannung = 220 Volt
Steilheit = 6,2 mA/V

KIEL, 26. 6. 1943

Geprüft: *H.*

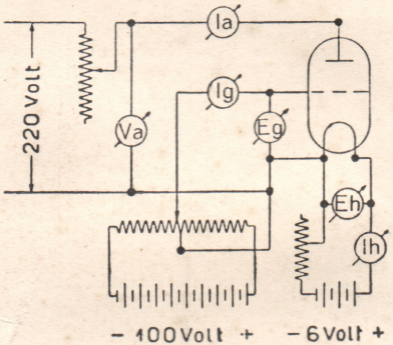
Kontrolle: *M. VI.*

ANSCHÜTZ & CO

G.M.B.H.

KIEL

Prüfung der Verstärkerröhren



E_h = Heizspannung

I_h = Heizstromstärke

E_g = Gitterspannung

I_g = Gitterstromstärke

V_a = Anodenspannung

I_a = Anodenstromstärke